

Catalog Produse Elitex Prodexim

Suport superior cu piramidă pentru gambă



Cod	Material	Masă netă
A10	Oțel inoxidabil	80 g
A10-ALU	Aluminiu + Oțel inoxidabil	50 g

Suport superior cu piramidă pentru coapsă



Cod	Material	Masă netă
A11	Oțel inoxidabil	141 g

Suport superior cu șuruburi



Cod	Material	Masă netă
A20	Oțel inoxidabil	205 g

Suport superior cu piramidă



Cod	Material	Masă netă
A21	Oțel inoxidabil	195 g



Suport superior cu înălțime reglabilă

Cod	Material	Masă netă
A22	Oțel inoxidabil	306 g



Adaptor cu șuruburi

Cod	Material	Masă netă
A30	Oțel inoxidabil	94 g
A30-ALU	Aluminiu	50 g



Adaptor cu piramidă

Cod	Material	Masă netă
A31	Oțel inoxidabil	84 g
A31-ALU	Aluminiu + Oțel inoxidabil	50 g
A31/2-ALU (excentric radial)	Aluminiu + Oțel inoxidabil	50 g
A31/3-ALU (excentric diagonal)	Aluminiu + Oțel inoxidabil	62 g



Adaptor reglabil cu șuruburi

Cod	Material	Masă netă
A35	Aluminiu + Oțel inoxidabil	115 g



Adaptor reglabil cu piramidă

Cod	Material	Masă netă
A36	Aluminiu + Oțel inoxidabil	104 g



Adaptor excentric cu șuruburi

Cod	Material	Masă netă
A37	Aluminiu	116 g



Cupă de laminare

Cod	Material	Masă netă
A34	Plastic	88 g





Element de legătură cu șuruburi

Cod	Material	Masă netă
B10	Oțel inoxidabil	120 g
B10-ALU	Aluminiu	79 g



Adaptor reglabil

Cod	Material	Masă netă
B12	Aluminiu	157 g



Element de legătură cu șuruburi - offset

Cod	Material	Masă netă
B13	Oțel inoxidabil	163 g

Element de legătură dublu cu șuruburi



Cod	Material	Masă netă	Lungime
B30-32	Oțel inoxidabil	139 g	32 mm
B30-45	Oțel inoxidabil	164 g	45 mm
B30-60	Oțel inoxidabil	184 g	60 mm
B30-75	Oțel inoxidabil	207 g	75 mm
B30-32-ALU	Aluminiu	88 g	32 mm
B30-45-ALU	Aluminiu	97 g	45 mm
B30-60-ALU	Aluminiu	107 g	60 mm
B30-75-ALU	Aluminiu	116 g	75 mm

Element de legătură cu piramidă și șuruburi



Cod	Material	Masă netă	Lungime
B40-32	Oțel inoxidabil	115 g	32 mm
B40-45	Oțel inoxidabil	154 g	45 mm
B40-60	Oțel inoxidabil	177 g	60 mm
B40-75	Oțel inoxidabil	196 g	75 mm



Tub de legătură

Cod	Material	Masă netă
B50-240	Aluminiu + Oțel inoxidabil	210 g
B50-410	Aluminiu + Oțel inoxidabil	286 g
B50-240-ALU	Aluminiu	179 g
B50-410-ALU	Aluminiu	255 g

Pentru confecționarea tubului de legătură utilizăm teavă de aluminiu făcută la comandă specială cu un câmp de toleranță foarte mic, dintr-un aliaj care este mai rezistent decât aliajele normal utilizate pentru astfel de tevi (6082). Acest lucru duce la o compatibilitate dimensională atât cu piesele noastre cât și cu cele fabricate de alte firme de prestigiu. Pentru varianta cu adaptor de aluminiu folosim dural de aviație.

Tub de legătură monobloc



Cod	Material	Masă netă
B51-100	Oțel inoxidabil	159 g
B51-50	Oțel inoxidabil	108 g
B51-100-ALU	Aluminiu	95 g
B51-50-ALU	Aluminiu	69 g



Element de legătură fix pentru gleznă

Cod	Material	Masă netă
C10	Oțel inoxidabil	122 g
C10-ALU	Aluminiu + Oțel inoxidabil	104 g

Articulație mobilă de gleznă



Cod	Material	Masă netă
GLE10 21-25	Oțel inoxidabil	297 g
GLE10 26-29	Oțel inoxidabil	309 g
GLE10-ALU 21-25	Aluminiu + Oțel inoxidabil	178 g
GLE10-ALU 26-29	Aluminiu + Oțel inoxidabil	197 g

Articulația mobilă de gleznă GLE10-ALU este fabricată cu scopul de a obține simultan o greutate cât mai mică posibil și o rezistență mecanică suficientă să facă față solicitărilor specifice acestui tip de piese. Materialele sunt de cea mai bună calitate, folosite în aviație (duraluminiu 2017) și oțel inox tras. Toate piesele sunt confecționate prin prelucrare CNC. Amortizorul este din poliuretan care are o durată de viață mult superioară pieselor din cauciuc.



Articulație fixă de genunchi

Cod	Material	Masă netă
GEN10	Aluminiu + Oțel inoxidabil	337 g



Articulație fixă de genunchi

Cod	Material	Masă netă
GEN40	Aluminiu + Oțel inoxidabil	328 g

Cele două articulații de genunchi diferă prin mecanismul de blocare. Sunt confecționate din dural de aviație, ceea ce face posibilă o micșorare semnificativă a greutatei articulațiilor față de cele din oțel. Rezistența la rupere a acestor articulații este comparabilă sau superioară celor din oțel. Încercările efectuate în acest sens le puteți vedea pe www.elitex.ro. Folosirea îndelungată este asigurată de construcția robustă și utilizarea rulmenților la cupla de rotație. Toate piesele sunt confecționate din bară trasă, cu tehnologie CNC. Folosirea cablului de oțel împletit din 19 fire precum și utilizarea mânerului de tragere metalic asigură o reglare ușoară și exploatare durabilă.

Articulație policentrică de genunchi



Cod	Material	Masă netă
GEN30	Aluminiu + Oțel inoxidabil	495 g

Articulația policentrică combină robustețea cu greutatea redusă. Prin folosirea acestei articulații se poate renunța la un adaptor B10 în construcția protezei, ceea ce duce la economie în plus de greutate. Materialul articulației este duraluminiul 2017, folosit în mod frecvent la confecționarea pieselor foarte solicitate. Ansamblul conține 8 rulmenți radiali cu bile. Aceasta duce la diminuarea frecării în timpul funcționării și o durabilitate sporită în folosință. Toate piesele sunt confecționate cu tehnologia CNC din semifabricate trase sau laminate.



Shuttle lock cu piramidă

Cod	Material	Masă netă
SL-S	Aluminiu + Oțel inoxidabil	199 g
SL-L	Aluminiu + Oțel inoxidabil	208 g



Shuttle lock cu șuruburi

Cod	Material	Masă netă
SL-2	Aluminiu + Oțel inoxidabil	215 g



Adaptor laminare shuttle lock

Cod	Material	Masă netă
SL-C	Oțel inoxidabil	91 g



Labă protetică fixă (21-29 cm)

Cod	Material
LF-10	Poliuretan



Labă protetică mobilă (21-29 cm)

Cod	Material
LM-10	Poliuretan



Corp estetic gambă

Cod	Material
CE1	Poliuretan



Corp estetic coapsă (36,40,44)

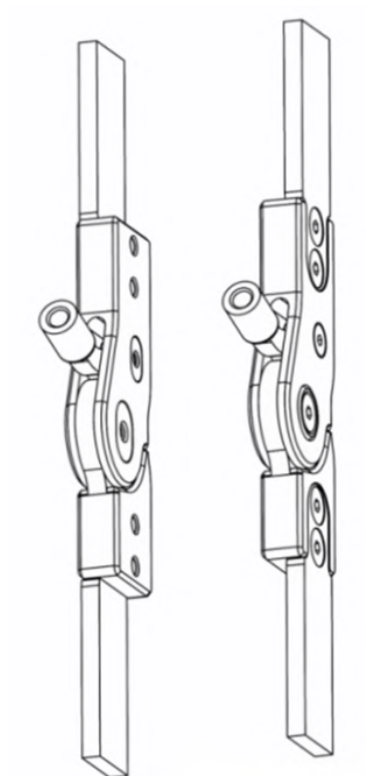
Cod	Material
CE2	Poliuretan

Orteză cu clichet pentru copii



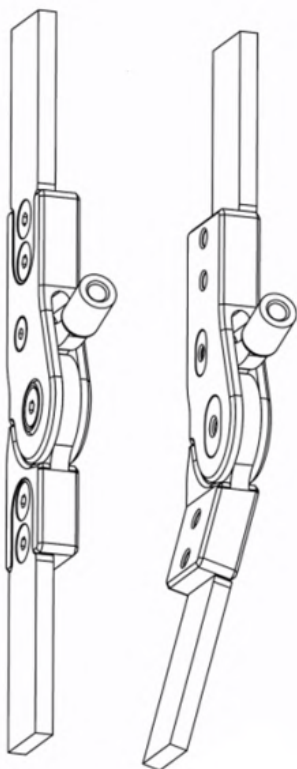
Cod	Material (articulația / șina)	Partea
S3K-A-A-N	Aluminiu / Aluminiu	Neutru
S3K-A-S-N	Aluminiu / Oțel inoxidabil	Neutru

Orteză dreaptă cu clichet



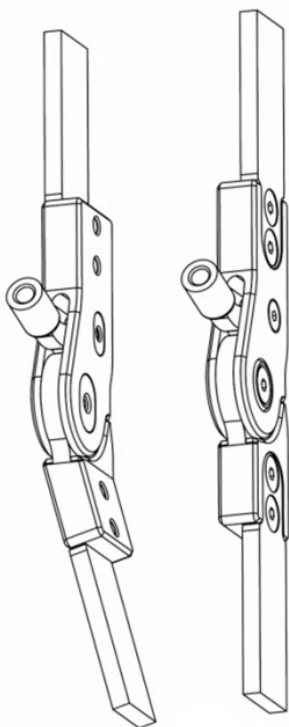
Cod	Material (articulația / șina)	Partea
S3-A-A-N	Aluminiu / Aluminiu	Neutru
S3-A-S-N	Aluminiu / Oțel inoxidabil	Neutru
S3-S-A-N	Oțel inoxidabil / Aluminiu	Neutru
S3-S-S-N	Oțel inoxidabil / Oțel inoxidabil	Neutru

Orteză înclinată cu clichet - partea stânga



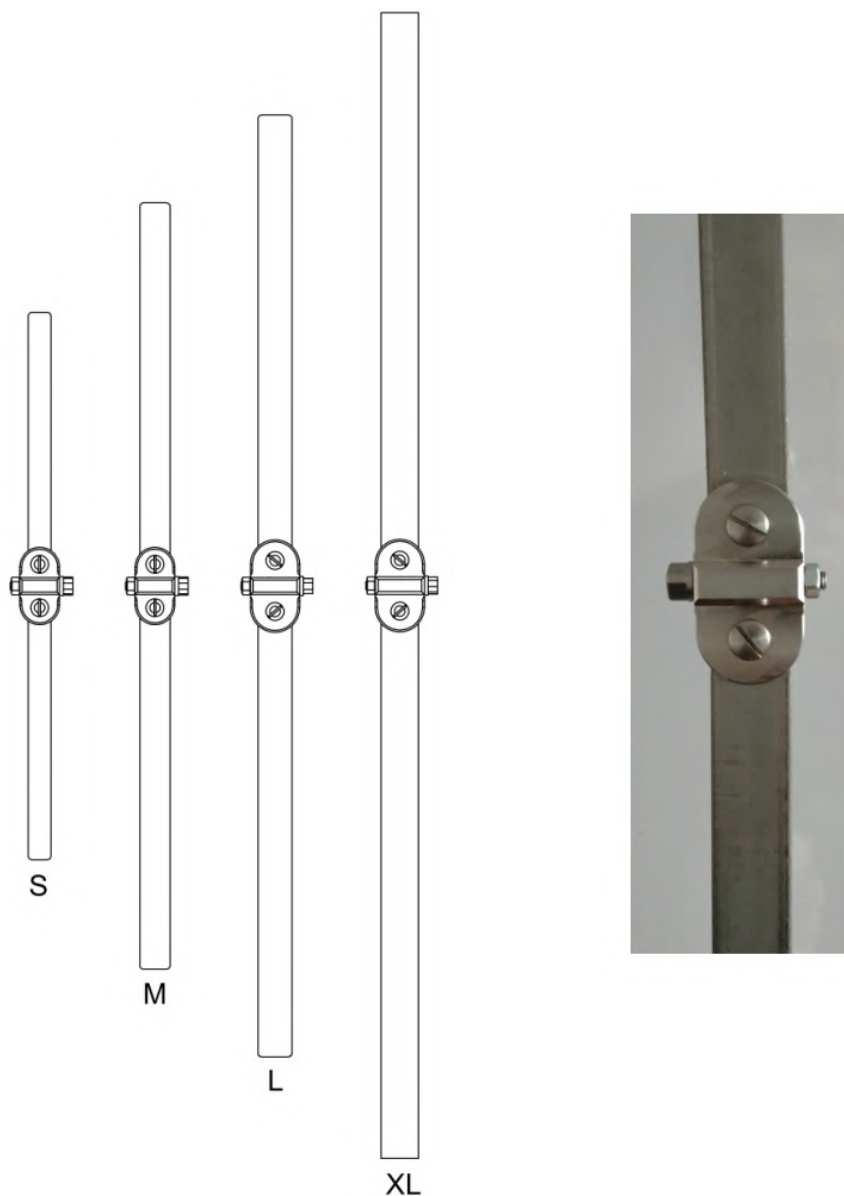
Cod	Material (articulația / șina)	Partea
S3-A-A-L	Aluminiu / Aluminiu	Stânga
S3-A-S-L	Aluminiu / Oțel inoxidabil	Stânga
S3-S-A-L	Oțel inoxidabil / Aluminiu	Stânga
S3-S-S-L	Oțel inoxidabil / Oțel inoxidabil	Stânga

Orteză înclinată cu clichet - partea dreapta



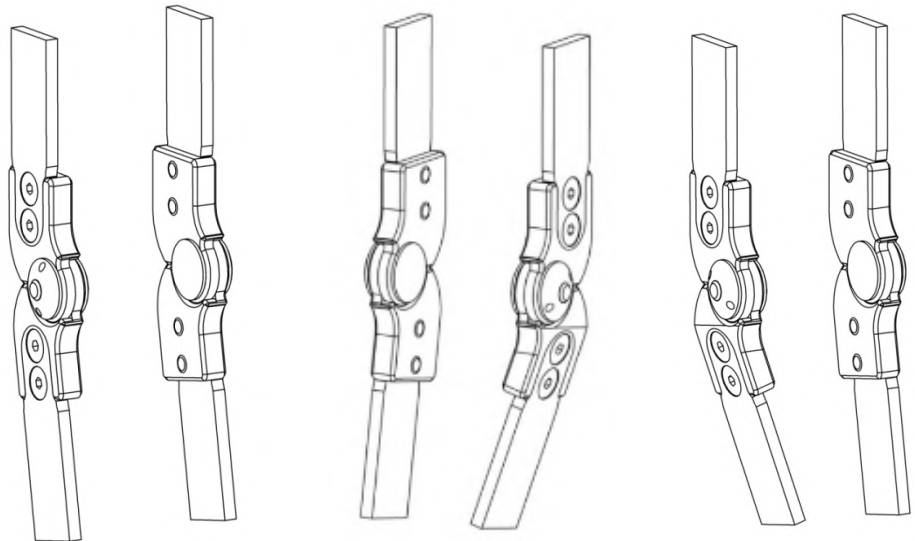
Cod	Material (articulația / șina)	Partea
S3-A-A-R	Aluminiu / Aluminiu	Dreapta
S3-A-S-R	Aluminiu / Oțel inoxidabil	Dreapta
S3-S-A-R	Oțel inoxidabil / Aluminiu	Dreapta
S3-S-S-R	Oțel inoxidabil / Oțel inoxidabil	Dreapta

Orteză reglabilă



Cod	Material (articulația / șina)	Partea	Lungime
S4-S	Aluminiu / Aluminiu	Neutru	290 mm
S4-M	Aluminiu / Aluminiu	Neutru	406 mm
S4-L	Aluminiu / Aluminiu	Neutru	482 mm
S4-XL	Oțel inoxidabil / Oțel inoxidabil	Neutru	607 mm

Orteză cu articulație liberă



S5-N

S5-L

S5-R

Cod	Material (articulația / șina)	Partea
S5-S-S-N	Oțel inoxidabil / Oțel inoxidabil	Neutru
S5-S-S-L	Oțel inoxidabil / Oțel inoxidabil	Stânga
S5-S-S-R	Oțel inoxidabil / Oțel inoxidabil	Dreapta
S5-A-A-N	Aluminiu / Aluminiu	Neutru
S5-A-A-L	Aluminiu / Aluminiu	Stânga
S5-A-A-R	Aluminiu / Aluminiu	Dreapta